

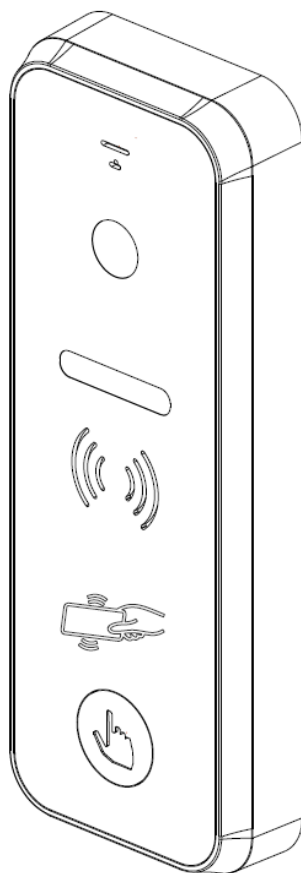
## ПАСПОРТ

и

### РУКОВОДСТВО ПО УСТАНОВКЕ И ЭКСПЛУАТАЦИИ

Цветная вызывная панель видеодомофона  
со считывателем и контроллером карт формата Mifare

## iPanel 2 WG



Перед использованием изделия внимательно изучите настоящее руководство.

Производитель оставляет за собой право вносить изменения в характеристики и функции изделия без предварительного уведомления, в целях повышения качества и производительности изделия.

## Оглавление

Общие сведения и назначение изделия .....	3
Особенности .....	3
Комплект поставки.....	3
Обозначения и назначение частей вызывной панели.....	4
Замечания по подключению вызывной панели .....	4
Условные обозначения и цветовая маркировка проводов соединительного кабеля.....	6
Схема подключения в автономном режиме.....	7
Программирование панели в автономном режиме .....	8
Первое включение, программирование мастер-карты .....	8
Добавление и удаление пользовательских карт .....	8
Добавление карт .....	8
Удаление всех карт из памяти панели.....	8
Установка времени открывания замка .....	9
Возврат панели к заводским установкам .....	9
С помощью мастер-карты и кнопки выхода:.....	9
С помощью кнопки RST .....	9
Индикация панели в автономном режиме.....	10
Подключение к стороннему контроллеру СКУД.....	10
Установка вызывной панели .....	11
Выбор места установки вызывной панели .....	11
Эксплуатация вызывной панели.....	13
Вызов абонента.....	13
Открывание замка двери с помощью монитора:.....	13
Открывание замка двери с помощью карты .....	13
Основные технические характеристики .....	13
Правила хранения и транспортировки .....	14
Утилизация.....	14
Техническое обслуживание .....	14
Гарантийные обязательства .....	14
Сведения о сертификации .....	14

## Общие сведения и назначение изделия

Вызывная панель является устройством бытового назначения. Вызывная панель работает только в составе видеодомофонной системы. Вызывная панель предназначена для установки снаружи помещения для общения с посетителем через монитор видеодомофона. Для обеспечения дистанционного открывания двери (калитки) к вызывной панели может быть подключен замок или контроллер СКУД. Открывание замка возможно с помощью зарегистрированных идентификаторов (карт, брелоков и т.п.) формата Mifare, нажатием кнопки «Выход» или подачей команды монитором видеодомофона.

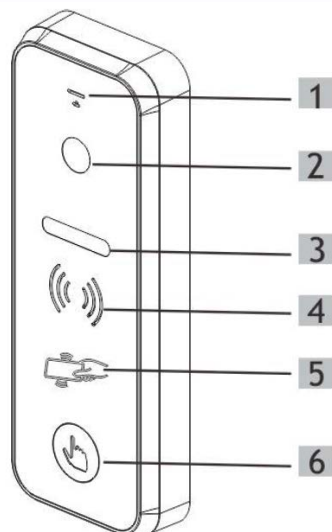
## Особенности

- Алюминиевый корпус накладного крепления.
- Цветная CMOS видеокамера с разрешением матрицы 800ТВЛ, угол обзора видеокамеры 110 градусов.
- Белая светодиодная подсветка для хорошей цветопередачи в ночное время.
- Возможность постоянного подключения видеосигнала от видеокамеры панели на регистратор.
- Считыватель карт формата Mifare с возможностью работы в качестве считывателя с выходом Wiegand-26 или как автономный контроллер на 150 карт.
- Поддерживаемые форматы карт семейства Mifare: Classic, ID, UltraLight, Plus, DESFire с 4-х или 7-ми байтным UID.
- Регулятор громкости динамика.

## Комплект поставки

- |   |         |
|---|---------|
| 1. Вызывная панель с кронштейном            | – 1 шт. |
| 2. Угловой кронштейн                        | – 1 шт. |
| 3. Комплект крепежа (дюбели, шурупы, винты) | – 1 шт. |
| 4. Фиксирующий винт                         | – 1 шт. |
| 5. Шестигранный ключ                        | – 1 шт. |
| 6. Паспорт                                  | – 1 шт. |
| 7. Идентификатор формата Mifare             | – 2 шт. |

## Обозначения и назначение частей вызывной панели



1. Микрофон
2. Видеокамера
3. Окно подсветки
4. Динамик
5. Считыватель идентификаторов
6. Кнопка вызова

**Примечания:** Подсветка кнопки вызова в дежурном режиме работает всегда и становится ярче при вызове или при просмотре. Отключить подсветку кнопки невозможно.

В панели используется белая светодиодная подсветка видеокамеры и ИК фильтр в объективе, что улучшает правильность передачи цвета наблюдаемого объекта в темное время суток и при солнечном освещении. Подсветка автоматически включается при вызове или просмотре изображения с вызывной панели при недостаточном освещении. Отключение подсветки происходит при снятии питания с вызывной панели. Отключить работу подсветки невозможно.

## Замечания по подключению вызывной панели

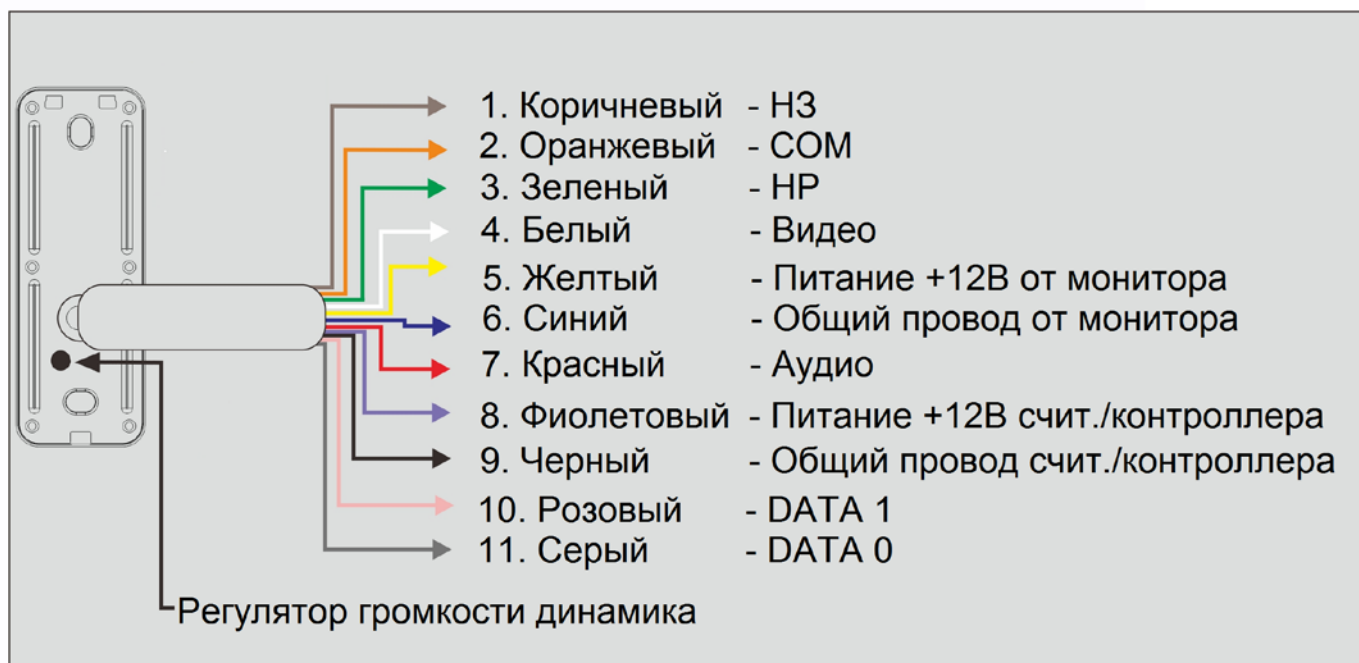
### Внимание:

1. Во избежание неправильной работы и повреждения устройств внимательно изучите руководства по установке и подключению монитора и панели.
2. Не включайте питание монитора и блока питания, пока не будут выполнены все соединения. При подключении всех устройств необходимо соблюдать полярность.
3. Для исключения помех и искажений аудио и видеосигналов для подключения вызывных панелей рекомендуется использовать кабель типа КВК 2x0,75 кв. мм или аналогичный с медными жилами и оплеткой. Не рекомендуется применять шнуры ШВЭВ 3x0,12 кв.мм., ШГЭС 4x0,08 кв.мм. или аналогичные ввиду их малого сечения.
4. Экран коаксиального кабеля должен быть подключен к общему проводу.
5. Использование кабелей типа УТР/ФТР, КСПВ или аналогичных, не предназначенных для передачи видеосигнала, может привести к помехам на изображении, а так же к односторонней слышимости из-за взаимопроникновения сигналов.

6. При использовании вызывных панелей или блоков сопряжения разных производителей или серий подключение **должно производиться по назначению сигналов, а не по цветам проводов**, т.к. разные производители используют разные цветовые схемы.
7. Мониторы других производителей могут иметь несовместимость с вызывной панелью по аудиоканалу, что может приводить к появлению самовозбуждения, односторонней слышимости или отсутствию открывания замка. Неработоспособность изделий Tantos с оборудованием других брендов **не является гарантийным случаем**.
8. При подключении электромеханического замка к вызывной панели требуется дополнительный блок питания или импульсный накопитель, соответствующий напряжению и току потребления замка.  
**Внимание:** Использовать питание вызывной панели от монитора для питания считывателя, контроллера и замка без дополнительных устройств **запрещено**.
9. Для питания замка следует предусматривать отдельный кабель с сечением, соответствующим току потребления замка.
10. При подключении к панели замков **необходимо** устанавливать параллельно обмотке замка выпрямительный диод обратной полярностью или варистор с напряжением отсечки 18-20 Вольт (в комплект поставки не входит) для гашения импульса самоиндукции обмотки замка.
11. Питание контроллера и считывателя должно осуществляться от отдельного стабилизированного источника постоянного тока.
12. Панель имеет два различных входа питания +12В, желтый провод для питания видеокамеры и усилителя, фиолетовый провод для питания считывателя и контроллера и видеокамеры. Не рекомендуется подключать видеокамеру и усилитель к питанию 12В постоянно, т.к. это может вызывать посторонние шумы усилителя. Для работы видеокамеры достаточно подать питание на +12В фиолетовый провод.
13. Панель имеет нормально разомкнутые (НР) и нормально замкнутые (НЗ) контакты реле управления замком. НР контакты используются для замков управляемых подачей напряжения питания. НЗ контакты используются для замков управляемых снятием напряжения.
14. Дополнительная кнопка выхода подключается к красному и фиолетовому проводу панели.
15. При подключении панели в качестве считывателя к контроллеру СКУД **не рекомендуется** использовать кабель типа «витая пара». Если используется кабель «витая пара», то сигналы D0 и D1 должны быть подключены к разным парам, при этом второй провод пары должен быть подключен к общему проводу. Подключение D0 и D1 одной парой **не допускается**.



## Условные обозначения и цветовая маркировка проводов соединительного кабеля



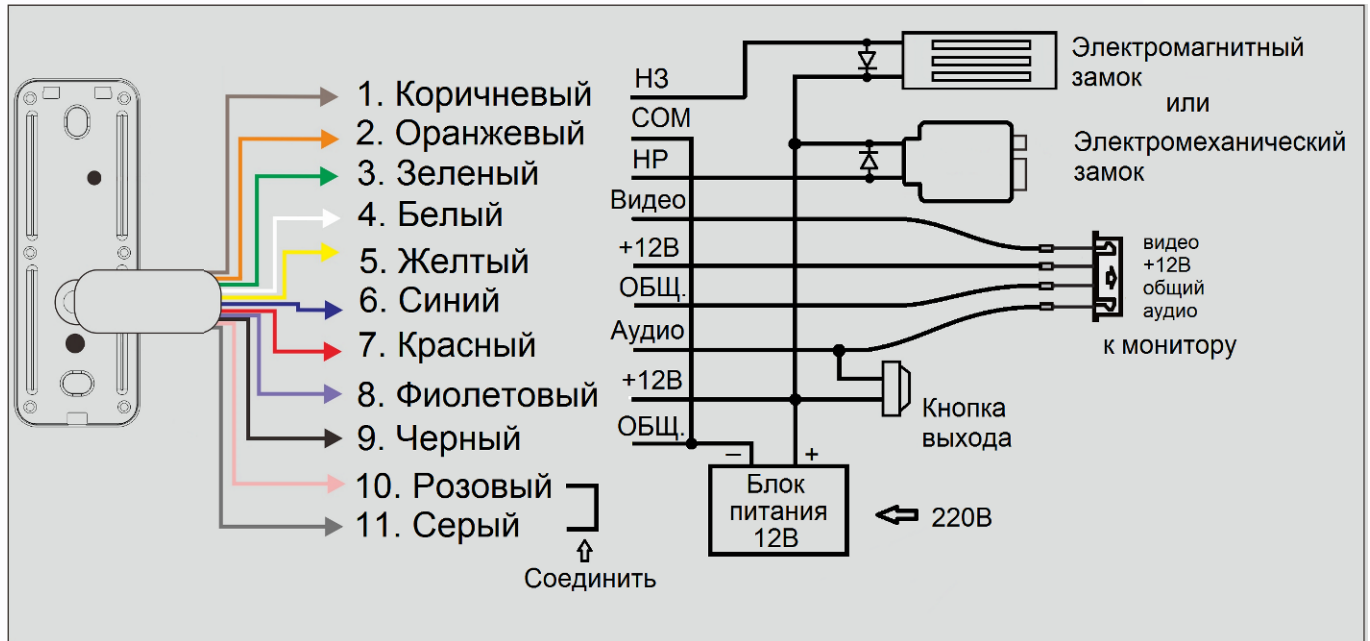
### Примечания:

1. Регулятор громкости закрыты резиновыми заглушками. Для использования регулятора заглушку необходимо аккуратно вытащить из задней стенки вызывной панели. После использования заглушка **обязательно** должна быть установлена на место, в противном случае, нарушится герметизация вызывной панели.
2. Для увеличения громкости динамика вызывной панели вращайте регулятор громкости часовой отверткой по часовой стрелке, для уменьшения громкости вращайте регулятор против часовой стрелки.

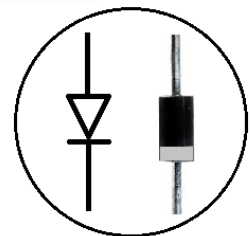
## Схема подключения в автономном режиме

(панель со считывателем и автономным контроллером на 150 карт Mifare)

**Внимание:** Для включения автономного режима контроллера при отключенном питании соедините и заизолируйте **серый и розовый** провода.



**Внимание:** Если в замке отсутствуют установленные при производстве защитные элементы или цепи размагничивания, то обязательно установите диод или варистор на 18-20 вольт (при питании замка от 12-15В), параллельно обмотке замка, для гашения импульсов самоиндукции замка. При отсутствии защитного элемента реле панели может быть повреждено, что не является гарантийным случаем.



Маркировка диода  
1N4004

### Примечания:

1. Подача питания на фиолетовый и черный провод включает видеокамеру в постоянном режиме.
2. Вы можете использовать постоянно включенную видеокамеру для записи на регистраторе или для постоянного просмотра на других устройствах. Для разветвления видеосигнала на несколько потребителей используйте соответствующие усилители-распределители.

## Программирование панели в автономном режиме

### Первое включение, программирование мастер-карты

При первом включении панель будет находиться в режиме программирования мастер-карты. При этом будут раздаваться короткие звуковые сигналы и мигать кнопка вызова. Первая карта, поднесенная к изображению считывателя на передней поверхности панели, будет записана как мастер-карта, и панель автоматически перейдет в режим программирования. Вы можете начать добавлять карты пользователям, начиная со 2-го пункта, см. ниже «Добавление и удаление...».

**Внимание:** Если мастер-карта запрограммирована и происходит выключение питания, то панель первые 40 секунд после подачи питания находится в режиме ожидания сброса на заводские установки и установки времени замка. Не используйте панель первые 40 секунд после подачи питания, она может работать некорректно.

### Добавление и удаление пользовательских карт

#### Добавление карт

1. Поднесите мастер-карту к считывателю для перехода в режим программирования. Раздастся звуковой сигнал, кнопка вызова загорится ярким светом.
2. Для программирования карты пользователя поднесите новую карту. Для добавления следующего пользователя повторите процедуру.

**Примечание:** Если добавляемая карта ранее была запрограммирована, то вы услышите длинный звуковой сигнал, и панель перейдет в дежурный режим.

3. Для выхода из режима программирования поднесите мастер-карту или запрограммированную пользовательскую карту к считывателю, или подождите 40 секунд, панель выйдет из режима программирования автоматически.

#### Удаление всех карт из памяти панели

Выборочное удаление карт невозможно. Возможно только удаление всех карт из памяти панели при сбросе панели на заводские установки.



## Установка времени открывания замка

**Внимание:** Учитывайте, что не все замки предназначены для длительной подачи открывающего напряжения. Устанавливайте время замка только после ознакомления с инструкцией на замок.

Заводская установка времени замка: **1 секунда**.

1. Поднесите мастер-карту к считывателю для перехода в режим программирования. Раздастся звуковой сигнал, кнопка вызова загорится ярким светом.
2. В течение 40 секунд после входа в режим программирования, нажмите и удерживайте кнопку выхода столько времени, сколько вы хотите установить для открывания замка.
3. Для выхода из режима программирования поднесите мастер-карту или запрограммированную пользовательскую карту к считывателю, или подождите 40 секунд, панель выйдет из режима программирования автоматически.

## Возврат панели к заводским установкам

Возврат к заводским установкам может понадобиться для удаления всех карт из памяти панели или при утере мастер-карты. Для возврата к заводским установкам есть два пути: использовать мастер-карту и кнопку выхода или использовать кнопку RST:

С помощью мастер-карты и кнопки выхода:

**Внимание:** Перед началом сброса отключите замок от панели, т.к. в момент сброса реле панели может быть включено – это может повредить ваш замок.

1. Выключите питание панели – включите питание панели.
2. В первые 40 секунд после включения питания нажмите и удерживайте кнопку выхода.
3. Удерживая кнопку выхода, 6 раз поднесите мастер карту.
4. Панель перейдет в режим первого включения.

С помощью кнопки RST

1. Снимите заднюю стенку панели, отвернув 6 винтов, при поданном питании на контроллер нажмите кнопку **RST** внутри панели на 1 минуту.
2. Все запрограммированные карты будут удалены, панель перейдет в режим первого включения.



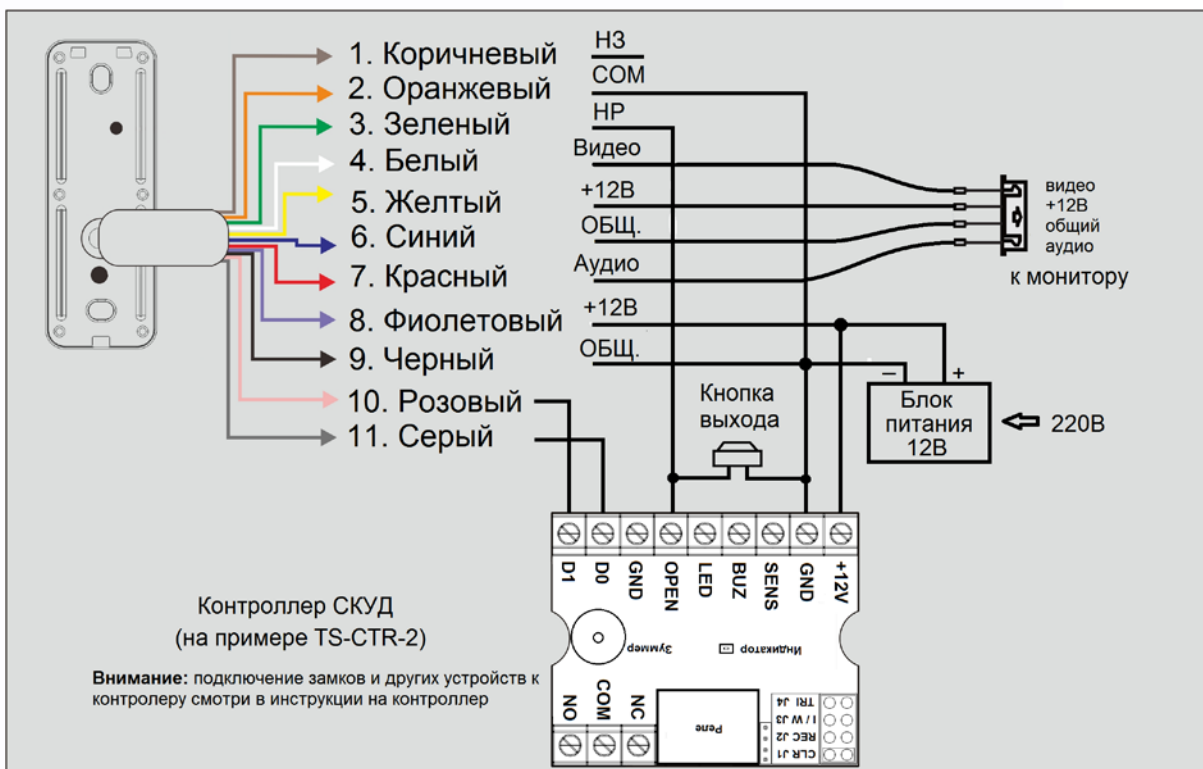
## Индикация панели в автономном режиме

- При поднесении зарегистрированной карты, нажатии кнопки выхода или открывания с помощью монитора панель издает звуковые сигналы и мигает кнопкой вызова все время, установленное для открывания замка.
- При поднесении незарегистрированной карты панель издает 2 коротких звуковых сигнала и мигает кнопкой вызова.
- Если в панель записаны 150 карт, при попытке программирования 151 карты, панель будет издавать короткий звуковой сигнал и коротко мигать кнопкой вызова, что означает невозможность записи данной карты.

**Внимание:** Отключить или перенастроить индикацию невозможно.

## Подключение к стороннему контроллеру СКУД

(как считыватель карт формата Mifare с выходом Wiegand-26)



**Внимание:** Запрещается использовать провода одной пары в кабелях типа UTP/FTP (витая пара) для подключения сигналов D0 и D1. Сигналы D0 и D1 должны быть подключены через разные пары, при этом второй провод пары должен быть подключен к общему проводу контроллера.

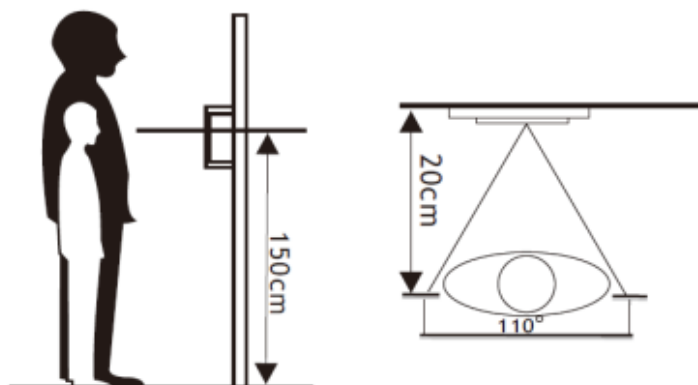
**Примечание:** Контроллер TS-CTR-2 показан для примера. Панель может быть подключена к любому контроллеру, поддерживающему входной протокол формата Wiegand-26. При таком способе подключения какого-либо программирования панели не требуется.

### Индикация чтения карт в режиме считывателя

При поднесении любой карты поддерживаемого формата панель издает короткий звуковой сигнал и мигает кнопкой вызова один раз.

## Установка вызывной панели

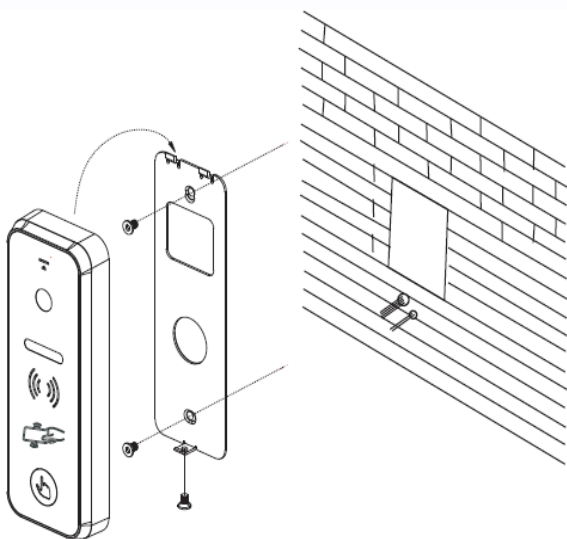
Выбор места установки вызывной панели



1. Выберите подходящее место установки вызывной панели. При выборе места установки избегайте возможного попадания прямого солнечного света или встречного освещения на видеокамеру.
2. Перегрев панели при попадании на нее прямого солнечного света может приводить к ее неработоспособности.
3. По возможности не устанавливайте вызывную панель без защиты ее от атмосферных осадков, т.к. в противном случае панель утратит привлекательный внешний вид.
4. Рекомендуемая высота установки составляет 1,3-1,5 метра от пола, но может быть изменена по желанию пользователя.

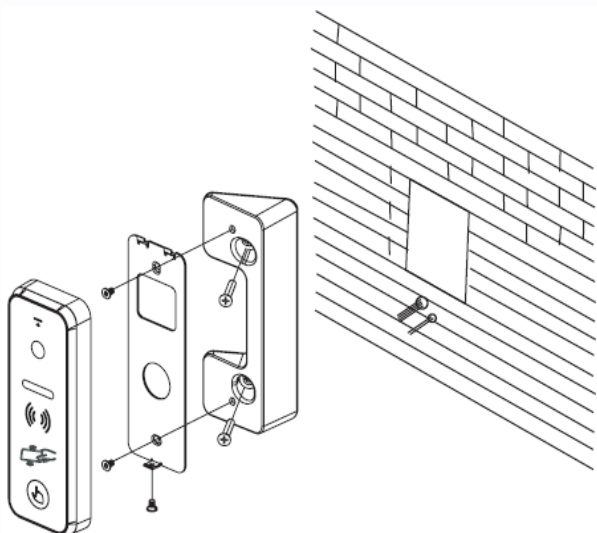
**Внимание:** Вызывные панели с передней панелью из черного акрила запрещается устанавливать на прямом солнечном свете, это приводит перегреву вызывной панели и деградации акрила. Деградация черной передней панели не является гарантийным случаем.

### Накладная установка (непосредственно на стену)



1. Открутите фиксирующий винт в нижней части панели и снимите ее с кронштейна.
2. Наметьте и просверлите отверстия в стене для кронштейна и кабеля на нужной высоте.
3. Закрепите кронштейн на стене с помощью шурупов.
4. Проведите кабели через стену и кронштейн, подключите вызывную панель.
5. Проверьте, как работает панель, при необходимости отрегулируйте громкость динамика.
6. Установите панель на кронштейн и закрепите ее фиксирующим винтом в нижней части.

### Накладная установка на угловой кронштейн (поворот 30 град.)



1. Наметьте и просверлите отверстия в стене для кронштейна и кабеля на нужной высоте.
2. Закрепите угловой кронштейн на стене с помощью шурупов.
3. Открутите фиксирующий винт в нижней части панели и снимите ее с плоского кронштейна.
4. Установите плоский кронштейн на угловой кронштейн.
5. Проведите кабели через стену и кронштейн и подключите вызывную панель.
6. Проверьте, как работает панель, при необходимости отрегулируйте громкость динамика.
7. Установите панель на кронштейн и закрепите ее фиксирующим винтом в нижней части.



## Эксплуатация вызывной панели

**Внимание:** При включении просмотра видеокamеры панели со стороны монитора возможно появление щелчка из-за переходных процессов усилителя, а так же небольшого шума усилителя. Эти явления не являются неисправностью.

**Вызов абонента:** Для вызова абонента посетителю необходимо нажать кнопку вызова на панели. После ответа абонентом возможно ведение переговоров абонента с посетителем. В панели используется полудуплексный режим передачи голоса, т.е. в единицу времени звук передается только в одной сторону. Переключение направления передачи голоса осуществляется автоматически.

**Открывание замка двери с помощью монитора:** Для открывания двери нажмите соответствующую кнопку на мониторе.

**Примечание:** Не все мониторы имеют возможность открывания двери без снятия трубки.

**Открывание замка двери с помощью карты:** Поднесите зарегистрированную карту к считывателю панели, замок должен открыться.

## Основные технические характеристики

Формат видеосигнала	CVBS (PAL)
Разрешение матрицы видеокamеры	800ТВЛ
Угол обзора	110 град.
Подсветка	Белая, светодиодная, дистанция не менее 0,6м
Питание	12-15 В пост. тока
Потребление	не более 3 Вт
Коммутируемый напряжение/ток замка	30В / не более 4А
Формат идентификаторов	Mifare, 13,56 МГц
Дальность считывания идентификатора	1- 2 см (в зависимости от типа и конструктивных особенностей идентификаторов)
Количество мастер-карт	1
Количество карт пользователей	не более 150 карт
Рабочая температура	-25 +60°C
Класс защиты	IP66
Габариты	133 x 48 x 16 мм

\*Содержание драгоценных материалов: не требует учёта при хранении, списании и утилизации.

## **Правила хранения и транспортировки**

Хранение изделия в потребительской таре должно соответствовать условиям хранения 1 по ГОСТ 15150-69. В помещениях для хранения изделия не должно быть паров кислот, щёлочи, агрессивных газов и других вредных примесей, вызывающих коррозию.

Устройства в транспортной таре перевозятся любым видом крытых транспортных средств (в железнодорожных вагонах, закрытых автомашинах, трюмах и отсеках судов, герметизированных отапливаемых отсеках самолетов и т.д.) в соответствии с требованиями действующих нормативных документов.

## **Утилизация**

Изделие утилизировать как бытовую технику без принятия специальных мер защиты окружающей среды.

## **Техническое обслуживание**

Техническое обслуживание изделия должно проводиться не реже одного раза в год.

Ежегодные работы по техническому обслуживанию включают:

- а) проверку работоспособности изделия, согласно инструкции по монтажу;
- б) проверку целостности корпуса изделия, надёжности креплений, контактных соединений;
- в) очистку корпуса изделия от пыли и грязи.

## **Гарантийные обязательства**

Изготовитель гарантирует соответствие изделия требованиям эксплуатационной документации при соблюдении потребителем правил транспортирования, хранения, монтажа и эксплуатации.

Средний срок службы изделия – не менее 5 лет.

Гарантийный срок эксплуатации – 12 месяцев с даты приобретения.

При отсутствии документа, подтверждающего факт приобретения, гарантийный срок исчисляется от даты производства.

Год и месяц производства указан в серийном номере устройства.

## **Сведения о сертификации**

Изделие соответствует требованиям технических регламентов Таможенного союза ТР ТС 020/2011 и ТР ТС 004/2011.

### **Сделано в Китае.**

Шеньчжэн Еалинк Технолоджи Ко., ЛТД. Город Шеньчжэн, район Лонганг, улица Шайбей роуд, Бантиан, индустриальная зона Дезхонг, 9-4, этаж 3.

Импортер: ООО "Логист", 109156, Г. Москва, ул. Саранская, дом 4/24, помещение XV, офис 2.

Тел.: (495) 739-22-83, <http://www.tantos.pro>, E-mail: [info@tantos.pro](mailto:info@tantos.pro).

Параметры и характеристики изделия могут меняться без предварительного уведомления. Актуальные версии инструкции смотрите на сайте [www.tantos.pro](http://www.tantos.pro) на странице изделия.

